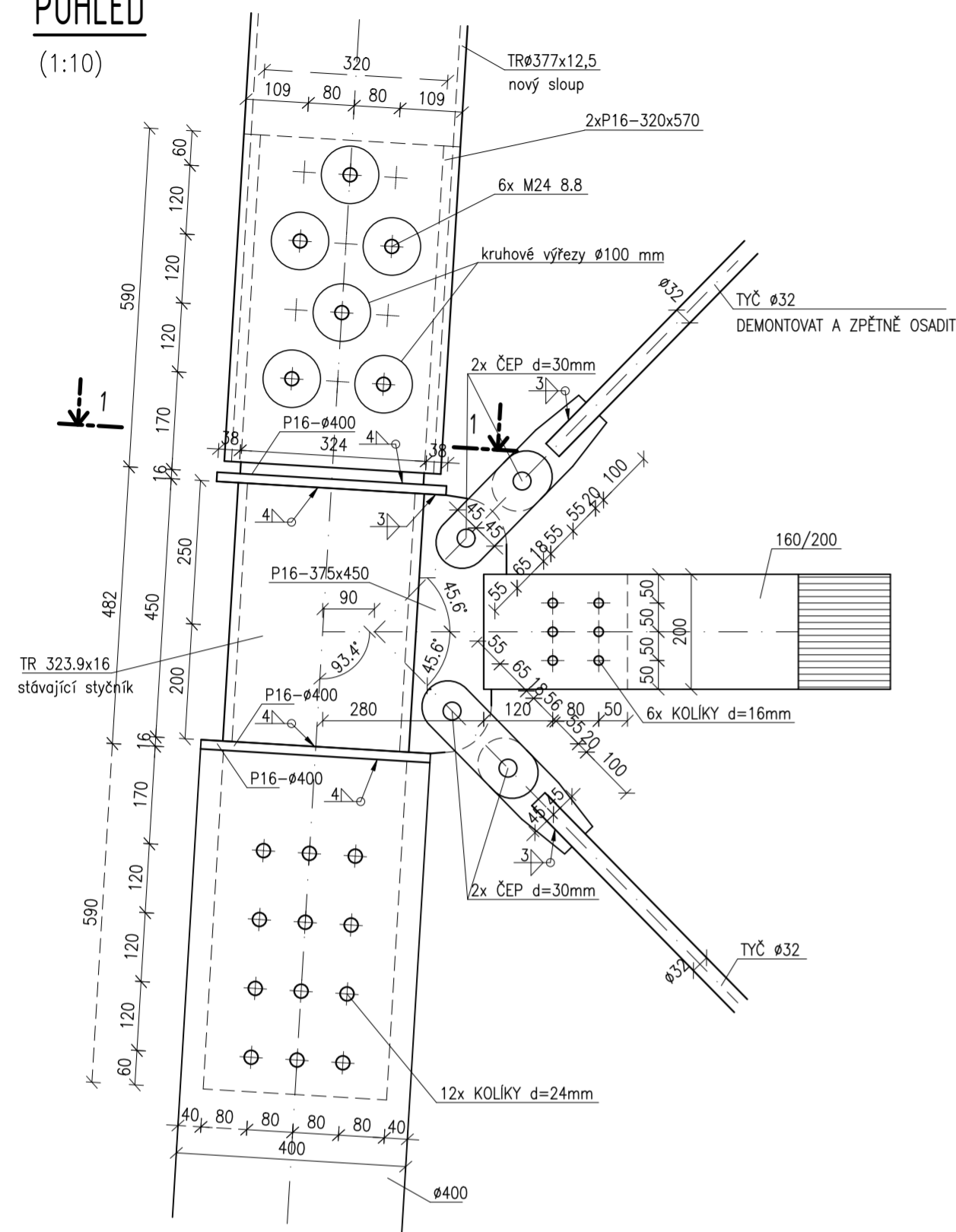


PŘÍPOJ SLOUPU

POHLED

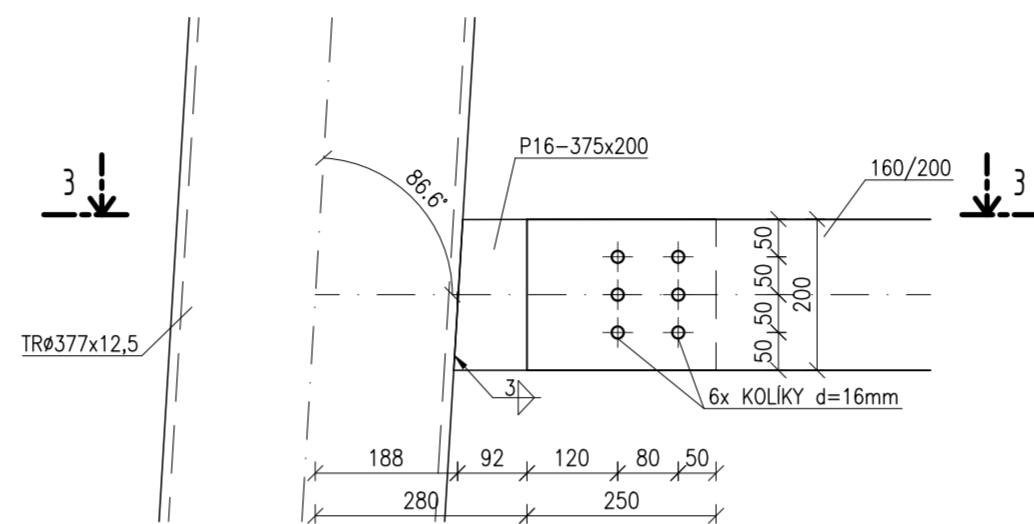
(1:10)



STYČNÍKOVÉ PLECHY

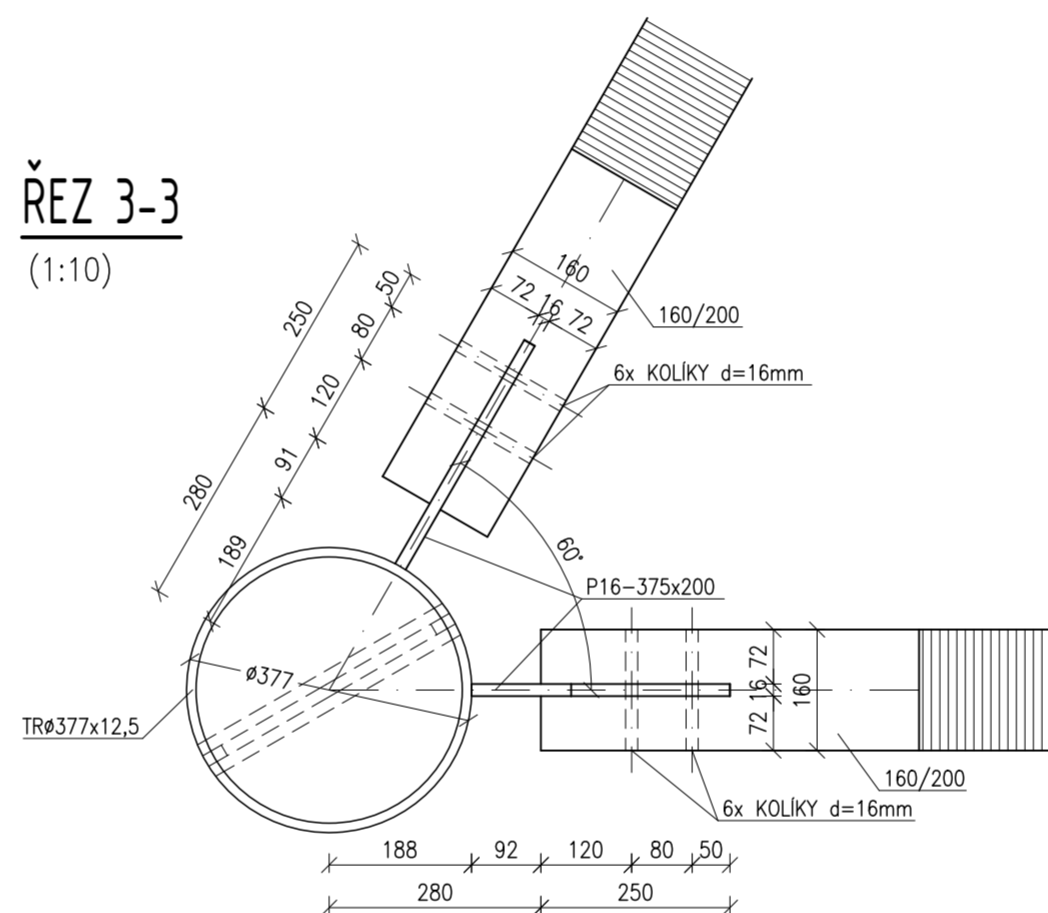
POHLED

(1:10)



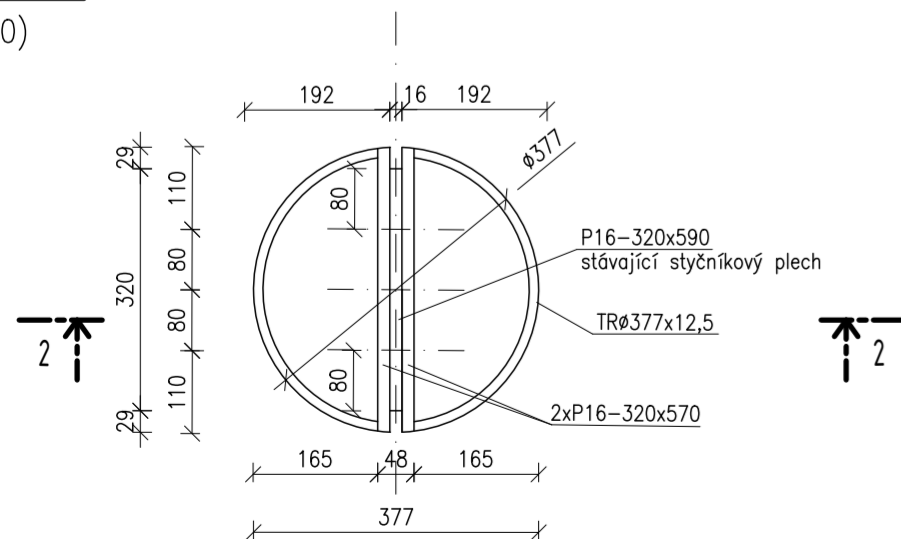
ŘEZ 3-3

(1:10)



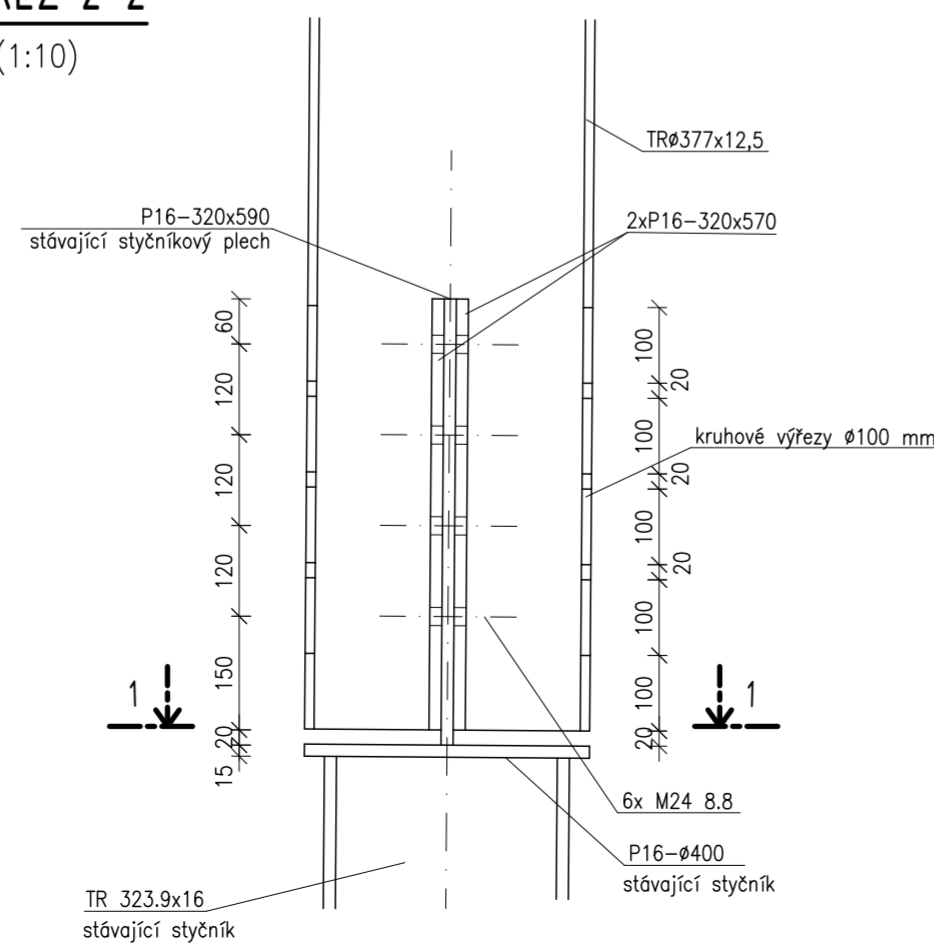
ŘEZ 1-1

(1:10)



ŘEZ 2-2

(1:10)



MATERIÁLY

- NOVÉ PRVKY: ocel S235 (EN 10025-2) - SLOUPY (ŽÁROVÉ POZINKOVÁNÍ)
 - STYČNÍKOVÉ PLECHY (ŽÁROVÉ POZINKOVÁNÍ)
 STÁVAJÍCÍ PRVKY: ocel S355 (EN 10025-2) - ČEPY (ŽÁROVÉ POZINKOVÁNÍ)
 - TÁHLA (ŽÁROVÉ POZINKOVÁNÍ)
 - NAPÍNÁKY (ŽÁROVÉ POZINKOVÁNÍ)
 STÁVAJÍCÍ PRVKY: ocel S235 (EN 10025-2) - VŠE OSTATNÍ (ŽÁROVÉ POZINKOVÁNÍ)

- ocel 8.8 - KOLÍKY (POZINKOVÁNÍ)
 - SVORNÍKY (POZINKOVÁNÍ)
 - ŠROUBY (POZINKOVANÉ)

POZNÁMKY

- POZN. 1 - VEŠKERÉ ROZMĚRY PRVKŮ NUTNĚ OVĚŘIT NA STAVBĚ PŘED VÝROBOU!
 POZN. 2 - VEŠKERÉ DETAILY A SPOJOVACÍ PRVKY ROZHLEDNÝ PROVĚST PODLE PŮVODNÍ DOKUMENTACE (7/2013)
 POZN. 3 - VEŠKERÉ STYČNÍKY BUDOU PŘED POVĚTR. VLIVY OCHRANĚNÉ VHDNÝM ZPŮSOBEM (OPLECH., TMĚLENÍ ATD.)
 POZN. 4 - ROZSAH VÝMĚNY DŘEVĚNÝCH PRVKŮ KROUV A PODESTY SE URČÍ NA ZÁKLADĚ PROVEDENÉHO PRŮZKUMU PO DEMONTÁŽI

±0,000 = 284,50 m n.n.m. B.p.v

Autor projektu :	ARCHPLAN s.r.o.	<p>ARCHPLAN s.r.o. - PROJEKČNÍ KANCELÁŘ Akademijská Bezdruhy 365/10 IČO 27540863 Hradec Králové 5 DIC CZ 27540863 tel.: 498 651 240 fax: 498 651 241</p>	
Vedoucí projektant	Ing. Robert Prix		
Zodpovědný projektant	Ing. Petr Mašek		
Vypracoval	Ing. Josef Bis		
Kraj : Královéhradecký	O.Ú. : Hradec Králové	Číslo zakázky :	700/2025
Investor : Obec Vysoká nad Labem, Vysoká nad Labem 22, 503 31 Vysoká nad Labem		Stupeň PD :	DPS
Akce :	STAVEBNÍ ÚPRAVY ROZHLEDNÝ NA MILÍŘI Výměna konstrukcí vyhlídkové plošiny	Datum :	12/2025
Název : SKŘ	PŘÍPOJ SLOUPU, STYČNÍKOVÉ PLECHY	Měřítko :	630x420
		Formát :	630x420
		Číslo výkresu :	D.3.1